



LIAONING DIYA CAPACITOR CO., LTD

辽宁迪亚电容器有限公司

FACTORY: LIAONING DIYA CAPACITOR CO.,LTD.

工厂: 辽宁迪亚电容器有限公司

FACTORY ADD: NO91. Dongfeng Road xihe district,
Fuxin City Liaoning China

工厂地址: 中国辽宁省, 阜新市, 细河区 . 东风路 91#

TEL: 0086-0418-6615807, 6615666, 6615828

电话: 0086-0418-6615666, 6615807, 6615828

FAX: 0086-0418-6567712, 6615802, 6615666

传真: 0086-0418-6567712, 6615802, 6615666



客户	:	
项目	:	金属化聚酯膜叠片电容器
客户料号	:	
迪亚料号 DIYA'S P/N	:	CL21S
日期	:	2006-12-31

客户审批意见	Tested	审核	批准

时间:	12.31	12.31	12.31
-----	-------	-------	-------

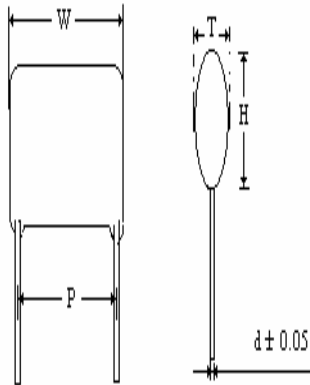


LIAONING DIYA CAPACITOR CO., LTD

辽宁迪亚电容器有限公司

金屬化聚酯膜疊片電容器 CL21S

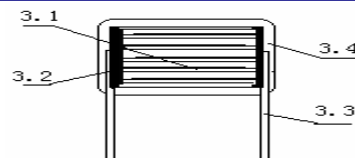
☆Outline Drawing 外形图



☆Dimensions 外形尺寸

Item	P/N	W	H	T	P	F	d	L	STYLE
		max	max	max	±1.0	±0.5	±0.05	min	BK/TP
									BULK

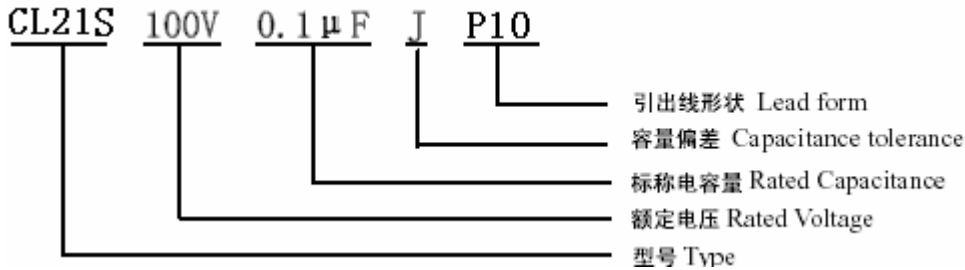
编号	项目	描述		
1.		以下参照 GB7332 (IEC 60384-2)		
2.	标准大气压测量方法:			
2.1.	环境温度	15°C ~ 35°C (如有偏差在+20 +/- 5°C中测试)		
2.2.	相对湿度 (R. H.)	45% ~ 75% (如有偏差在相对湿度为: 60%~70%测试)		
2.3.	气压	86 kpa~106 kpa.		
2.4.	工作温度	-40°C ~ +85°C (电容器标称电压下能长期工作的内部温度)		
3.	内部原材料			
3.1.	DIELECTRIC	金属化聚脂膜		
3.2.	喷金	锌铝合金		
3.3.	电极	镀锡钢丝		
3.4.	包封	环氧树脂		
3.5.				
4.0	电性能测试			
NO.	项目	标准	测试条件	
4.1.	耐电压	两极	无击穿	120%额定电压 60S 160%额定电压 1~5S 电容负荷<=1A
		极壳		
4.2.	绝缘电阻(I.R.)	$\geq 15000\text{M}\Omega\text{m}$ ($C \leq 0.33 \text{ uF}$)		测试 V_t +/- 15% 时间 0.60 +/- 5 sec. 温度 +20 +/- 5°C.
		$\geq 2500\text{M}\Omega\text{m} \cdot \text{uF}/C$ ($C > 0.33 \text{ uF}$)		100V<UN<= 630V $V_t = 100\text{VDC}$ UN <=100V $V_t = 10\text{VDC}$
4.3.	容量	按标准偏差(+20 +/- 5oC).		测试频率 : 1KH +/- 10%. 测试电压 : <=1 Vrms. max.
4.4.	损耗 (DF)	≤ 0.008 (0.8%) at 1 KHz.		测试频率 : 1KHz +/- 10% 测试电压 : <= 1 Vrms. max.



订购注意

Order Notes

◆订购须知:



1.容量偏差

容量偏差	±1%	±1.25%	±2%	±3%	±5%	±10% 5%	±10%	±20%
代码	F	A	G	H	J	U	K	M

2.引出线形状

2.1 引出线直脚

符号	P5.0	P7.5	P10.0	P15.0	P22.5	P27.5	P31	P41
引出线脚距	5.0mm	7.5mm	10.0mm	15.0mm	22.5mm	27.5mm	31mm	41mm
备注	常用脚距							

2.2 引出线成型

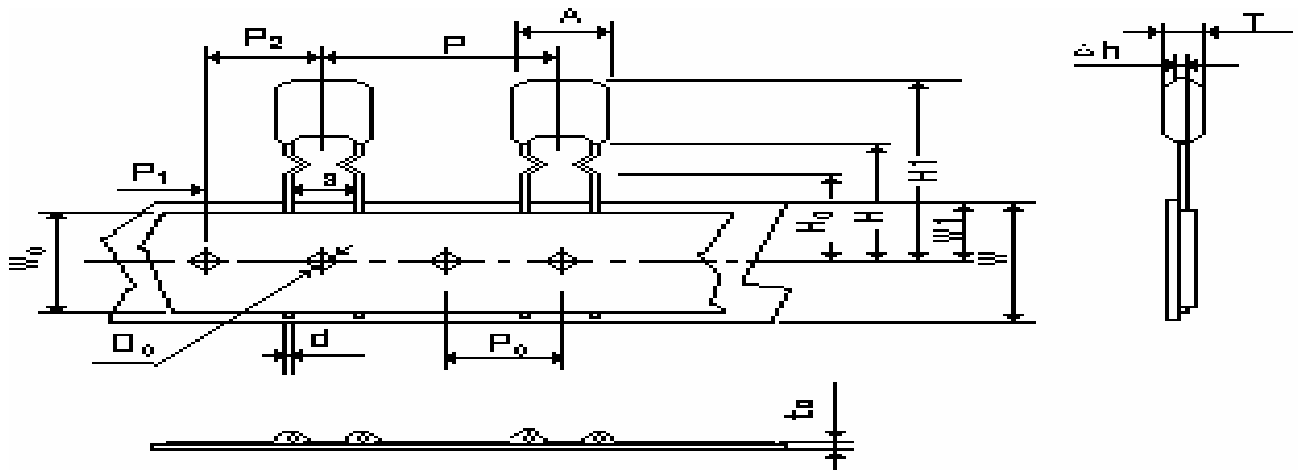
符号	F5.0	F7.5	F10.0	F15.0	F22.5	F27.5	F31	F41
引出线脚距	5.0mm	7.5mm	10.0mm	15.0mm	22.5mm	27.5mm	31mm	41mm
备注	常用脚距成型形状参照第'2.3'条							

2.3 引出线成型形状

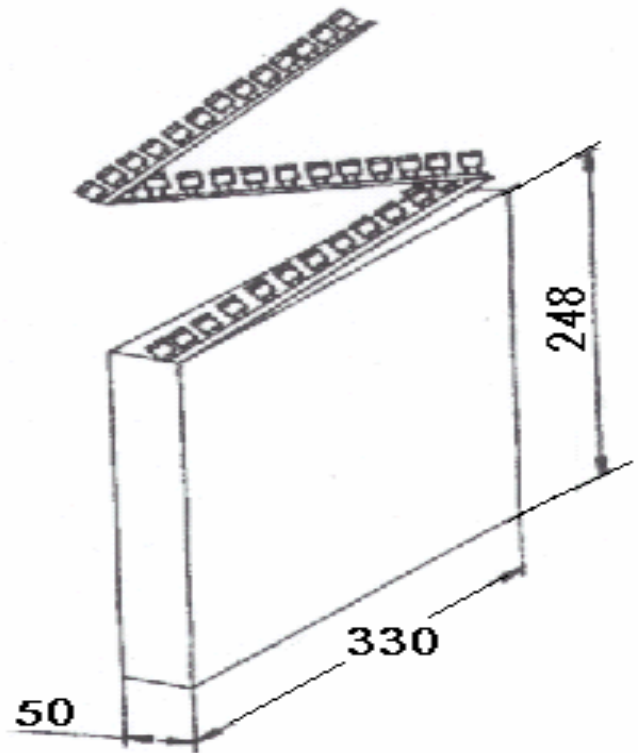
代号	I		II		III		IV	
成型形状								
适用范围	$P \geq F$				$P < F$			
	$0\text{mm} \leq P-F \leq 3\text{mm}$		$3\text{mm} < P-F \leq 8\text{mm}$		$3\text{mm} < F-P \leq 5\text{mm}$		$0\text{mm} < F-P \leq 3\text{mm}$	
尺寸标准	$A \leq 5.0\text{mm}; B = 4.5\text{mm} \pm 0.5\text{mm}; F$ 允许偏差为 $\pm 1.0\text{mm}$							

編帶圖形及尺寸:

编带尺寸 (适应型号: CL71, CL21X, CL11, CL21P10/P7.5)



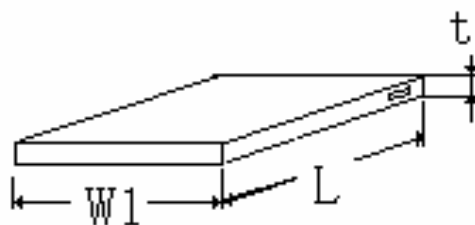
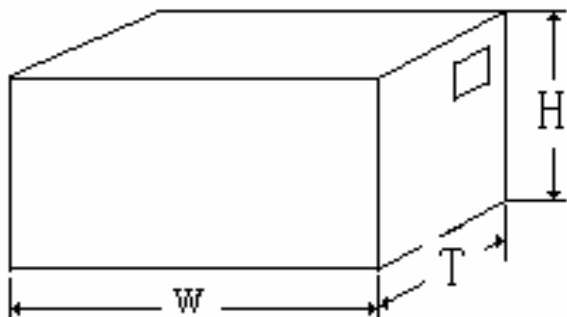
名称	标记	尺寸(mm)
电容器间距	P	12.7 ± 1.0
插孔间距	P_0	12.7 ± 0.3
插孔位置及偏差	P_1	3.85 ± 0.7
	P_2	6.35 ± 1.3
	W_1	9.0 ± 0.5
引线间距	S	4.8~5.6
产品歪斜度	Δh	± 1.0
纸带宽	W	18.0 ± 0.5
引线成型高度	H_0	16.0 ± 0.5
产品下限高度	H	21 ± 1.0
插孔直径	D_0	4.0 ± 0.1
编带总厚度	T	0.7 ± 0.2
胶带宽	W_0	6min
胶带位置偏移	W_2	0~3



 **LIAONING DIYA**

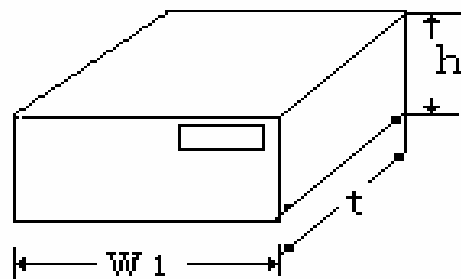
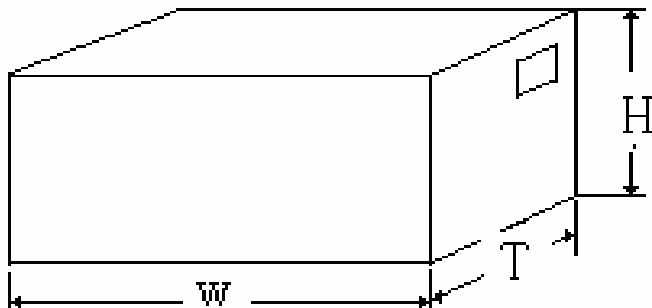
包裝外箱尺寸

1. 編帶包裝尺寸:



代号	W	H	T	W1	L	t
尺寸一(mm)	560	350	260	330	248	50
尺寸二(mm)						

2. 散件包裝:



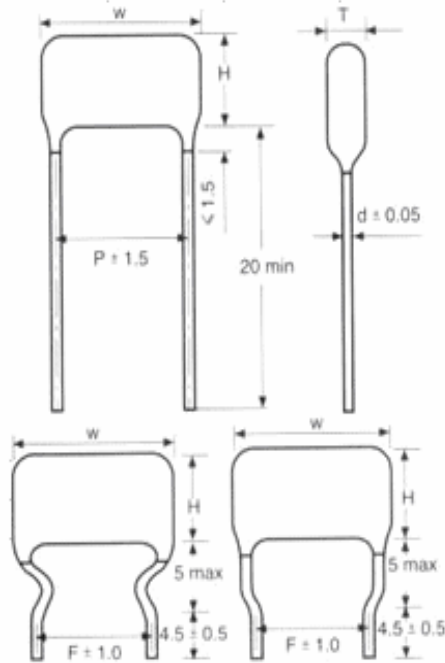
代号	W	H	T	W1	h	t
尺寸一(mm)	435	345	335	315	160	208
尺寸二(mm)	475	225	270	195	86	115



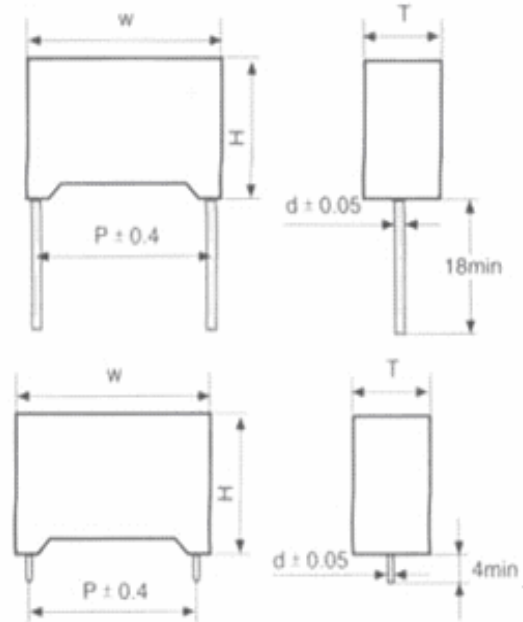
Diagrams & Dimension Allowances

产品图示及公差 Unit:mm

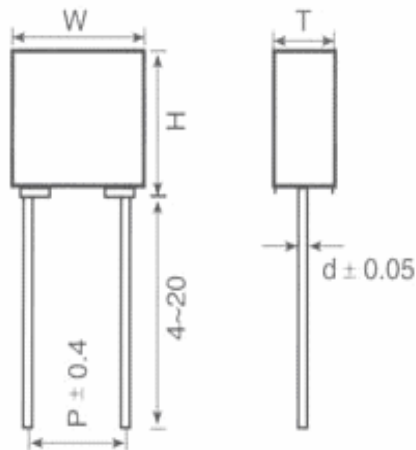
1, Radial, Dipped, non-Inductive
(PEN, PENM, DMPE, MPEM, DMPC, PPN, PPNM, MPP, MPPS, MPFA, MPH, MPSA)



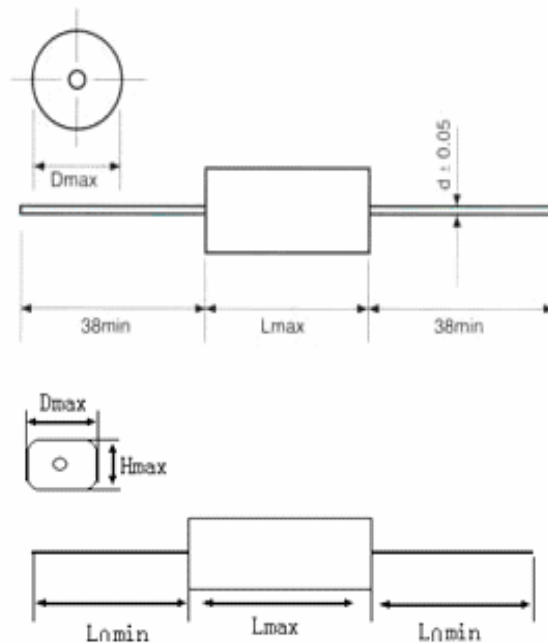
2, Radial, Encapsulated
(MPEB, MPPB, MPAB, PPSB, MP+R)



3, Radial, Minibox
(EMPE)



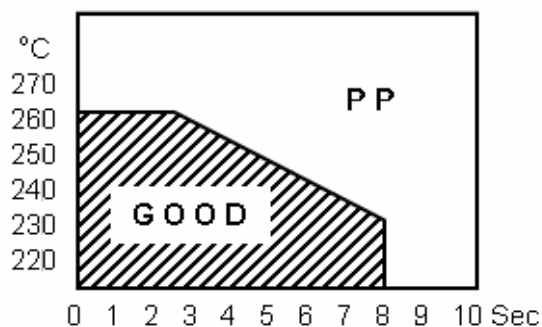
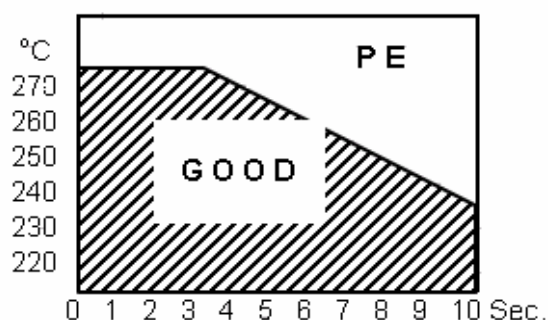
4, Axial, Flat FMPE, FMPP, FMFH,
FMFA, FPPS, FPSA, FPFA



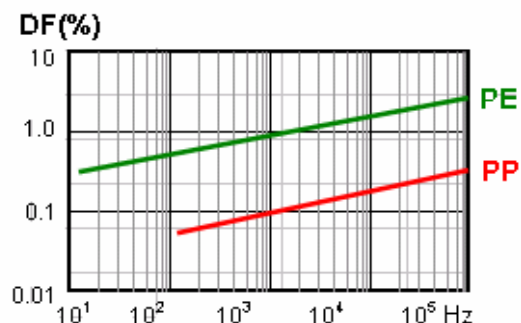
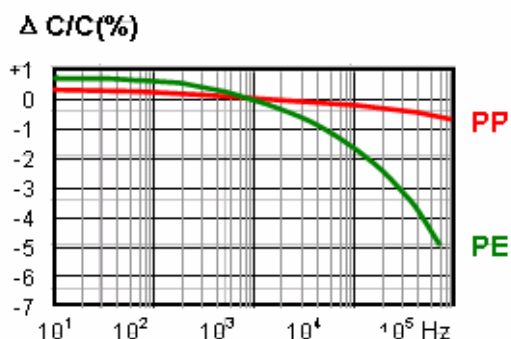
CHARACTERISTICS REFERENCE

焊锡温度、频率、温度特性曲线图

Soldering Temperature VS Time



Frequency Characteristics



Temperature Characteristics

